



# **AT4**

## **Brugermanual**



## **Sådan læses manualen**

Du sender forespørgsler/konfigurationer vha. SMS-beskeder, altid afsluttet af #. Enheden vægter ikke mellem STORE og små bogstaver.

M angiver altid hvordan advarslet skal leveres. 0: kun via platform/App.

1: SMS-besked samt platform/App.

2: platform/app, SMS-besked samt efterfølgende opkald.

Eksisterende konfiguration kan rekvireres ved at sende:

"KOMMANDO#", hvor KOMMANDO er den funktion du ønsker oplysninger om, f.eks. "SOS#".

### **① Indledende opsætning**

Vi anbefaler at du starter med at oplade enheden, indtil batteri-måleren viser fuldt opladt.

Et 2G SIM-kort skal indsættes for at enheden fungerer. Husk at fjerne PIN-kode beskyttelsen fra kortet først. Dette gøres hurtigst med en gammeldaws mobiltelefon.

Sæt en fingernegl ind i dækslets indhak og åbn dette. Skub dernæst SIM-kort ind i holderen. Inden du presser dækslet tilbage på plads tændes enheden ved forsigtigt at skubbe den lille kontakt (4). Send nu følgende SMS til enhedens telefonnummer: "URL#" Dette skulle gerne medføre en SMS retur med link til Google kort, som viser enhedens placering.

### **② SOS-numre**

Enheden vil alarmere dig via SMS/ opkald når noget sker. Du kan tilføje op til tre numre, som vil modtage SMS/ opkald på skift.

Ved at indlede telefonnumre med 0045 sikrer du at det også fungerer i udlandet. SOS,a,004512131415# tilføjer dette nummer.

SOS,a,n1,n2,n3# tilføjer op til tre numre.

SOS,d,004512131415# sletter dette nummer.

### **③ Bed om position**

URL# returnerer link til Google kort, som angiver enhedens position.

### **④ Aflyt mikrofon**

MONITOR# vil få enheden til at ringe dig op, hvorefter du kan aflytte via indbygget mikrofon - indtil du igen lægger på.

### **⑤ Funktion/strømforbrug**

Enheden kan fungere på to måder. Enten sender den periodisk sin lokation til vor server, eller den forholder sig i ro indtil du beder den om en position. Det første kræver et abonnement til web-portal og mobil-Apps.

MODE# vil returnere nuværende indstilling.

MODE,A,T1,T2# indstiller enheden til ønsket arbejdsfunktion, samt interval for evt. upload.

A kan være 1 (tracking via portal) eller 2 (strømbesparelse).

Hvis A er 1, så er T1 sekunders upload interval ved bevægelse (10-3600) og T2 er interval i sekunder når ikke i bevægelse (180-86400).

Hvis A er 2, så er T1 start-tidspunkt for at gå i dvale. Formatet er HH:SS og T2 er interval for at sende position (1-72 timer).

## ⑥ Geofence

Enheden kan konfigureres med op til 5 geofences, som kan være hhv. cirkulære eller rektangulære. Hvert geofence kan enten alarmere når enheden træder ind i området eller forlader det.

GFENCE,N,ON,0,L,B,R,IN/OUT,M# opretter et cirkulært geofence.

N = 1-5 (hvilket af de 5 du ønsker at konfigurere), L og B er hhv. længde- og breddegrad, hvor decimaler angives med punktum. R er radius, angivet i antal hundrede meter (1-9999).

IN advarer når enheden træder ind i området, OUT når enheden forlader området.

GFENCE,N,ON,1,L1,B1,L2,B2,IN/OUT,M# danner et rektangulært fence, hvor L1 og B1 angiver første hjørne og L2 og B2 det næste.

GFENCE,N,OFF# vil frakoble dette fence, men bevare dets konfiguration, så du blot skal skrive GFENCE,N,ON# for at slå det til igen.

## ⑦ Alarm ved fjernelse fra overflade

REMALM,ON/OFF,M#

På bagsiden sidder en knap, som bliver udløst, hvis enheden fjernes.

Som standard alarmeres kun via portal.

## ⑧ Alarm ved vibration

SENALM,ON/OFF,M#

Som standard er denne alarm ikke aktiveret.

## ⑨ Alarm ved lavt batteri-niveau

BATALM,ON/OFF,M#

Som standard er alarmen aktiv, og advarer via portal samt SMS.

## ⑩ Alarm ved manglende GPS-position

BLINDALM,ON/OFF,B,C,M#

B angiver hvor længe enheden skal være uden GPS-forbindelse før der advares (5-600 sek.).

C angiver forsinkelse efter GPS-forbinelse igen er etableret, inden der igen advares.

## ⑪ Fejlfinding

PARAM# returnerer IMEI nummer, TIMER indstillinger, SOS-numre mv.

STATUS# returnerer status for batteri, GPS-forbindelse, GPRS mv.

RESET# genstarter enheden, hvilket ofte kan løse problemer ved ny konfiguration.

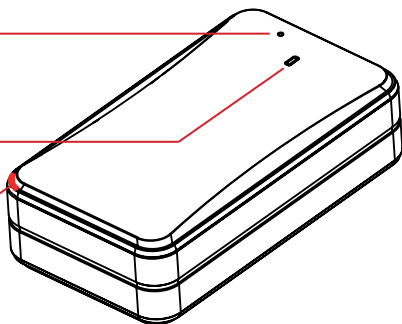
### 1 Mikrofon

For aflytning se 4

### 2 GSM status indikator

### 3 Indhak til fjernelse af cover

Er enheden tændt vil SOS-numre 2 modtage advarsel via SMS.

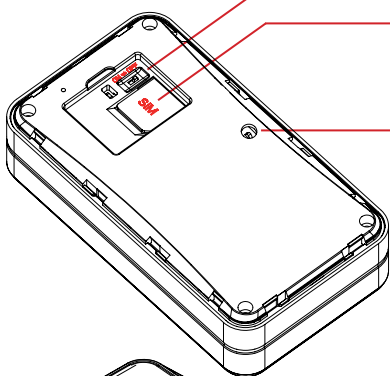


### 4 Tænd/sluk batteri

### 5 SIM-kort

Her benyttes 2G kort i mini-format.

### 6 Alarm ved fjernelse af cover



### 7 Kontakt til alarm ved afmontering

Aktiver alarm 7 samt hvordan alarmering skal foregå.

### 8 Batteri-indikator

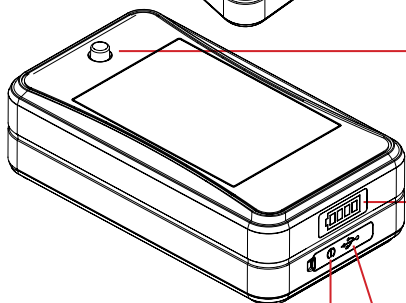
Kort tryk på strøm-knap vil tænde indikatoren.

### 9 Strøm-knap

Kort tryk får batteri-indikator til at angive nuværende niveau. Hold knappen nede i tre sekunder for at tænde/slukke enhed.

### 10 USB-stik til opladning

Benyt medfølgende kabel og stik for turbo-opladning. Under opladning vil batteri-indikator angive batteri-niveau.



**GPS1.dk**

Oldbuen 19 • 2620 Albertslund  
Tel. 4078 4099 • [www.gps1.dk](http://www.gps1.dk)